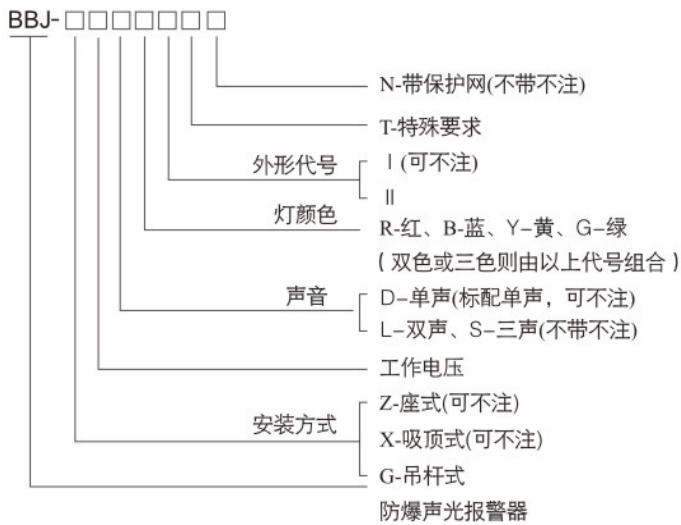


### ■ 型号含义



(I型)



(II型)

注:报警形式为双色或三色和双声音或三声音时需定制,控制形式请注明为电源控制型或信号控制型。

### ■ 适用范围

- 1区、2区 II A ~ II C类爆炸性气体环境,和/或21区、22区可燃性粉尘场所;
2. 温度组别: T1 ~ T6;
3. 户内、户外(IP54, IP66);
4. 用于化工、炼油、石油开采、海洋石油平台、油轮、军工等危险场所作事故信号报警或作为讯号指示之用。

### ■ 产品特点

1. 铸铝合金压铸外壳,表面高压静电喷塑;
2. 钢化玻璃灯罩,不锈钢外露紧固件;
3. 硅橡胶密封条,具有良好的防护性能;
4. 灯颜色有红、蓝、黄、绿等供选择;
5. LED发光管,具有寿命长、免维护等特点;
6. 钢管或电缆布线。

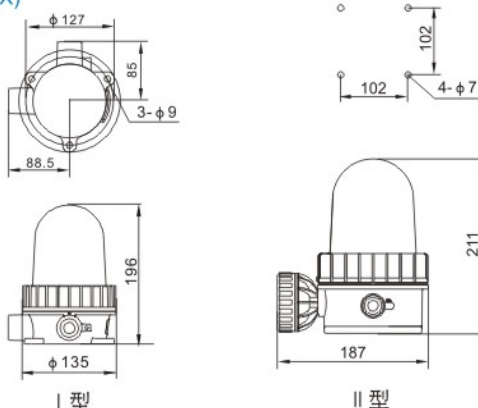
### ■ 主要技术参数

外形代号	额定电压(V)	功率(W)	旋转次数(次/min)	闪光次数(次/min)	声音强度(dB)	防护等级	防腐等级	防爆标志	进线口螺纹	电缆外径(mm)
I	AC/DC: 12/24	5	标配:170~180	标配:95~105	≥90	IP66	WF1 WF2*	Ex d ib II C T6 Gb Ex tD A21 IP66 T80℃	G3/4	φ9~φ14
II	AC: 36/110/220/ 230/240	6	可调:160~220	可调:90~120	≥105					

\*: 订购时需提出;

### ■ 外形及安装尺寸

- 座式安装(Z)
- 吸顶式安装(X)



- 吊杆式安装(G)

